

cheval donneur

- *Renforcer la solidarité urbaine grâce à l'hippomobile* •

cheval donneur

*est un service assuré par une flotte d'hippomobiles faisant le lien entre
des commerçants désireux de faire don de leurs invendus et des
associations à la recherche de nouvelles ressources pour les plus démunis.*



Charles, gérant d'une Amap à Argenteuil fait régulièrement appel au service du cheval donneur lorsqu'il n'écoule pas la totalité de sa production de paniers de fruits et légumes bios.

***Laurent, boulanger** dans le centre de Lyon est devenu un habitué du cheval donneur qui lui permet de gérer plus facilement la redistribution de ces invendus dont il gâchait une grande partie auparavant.*



Comment ça marche?

*Pour faire appel au cheval donneur il suffit
au commerçant d'appeler le 3234.*

*Un signal est alors envoyé à l'hippomobile
la plus proche.*



Le gabarit compact et léger de l'hippomobile lui permet d'évoluer facilement en ville.





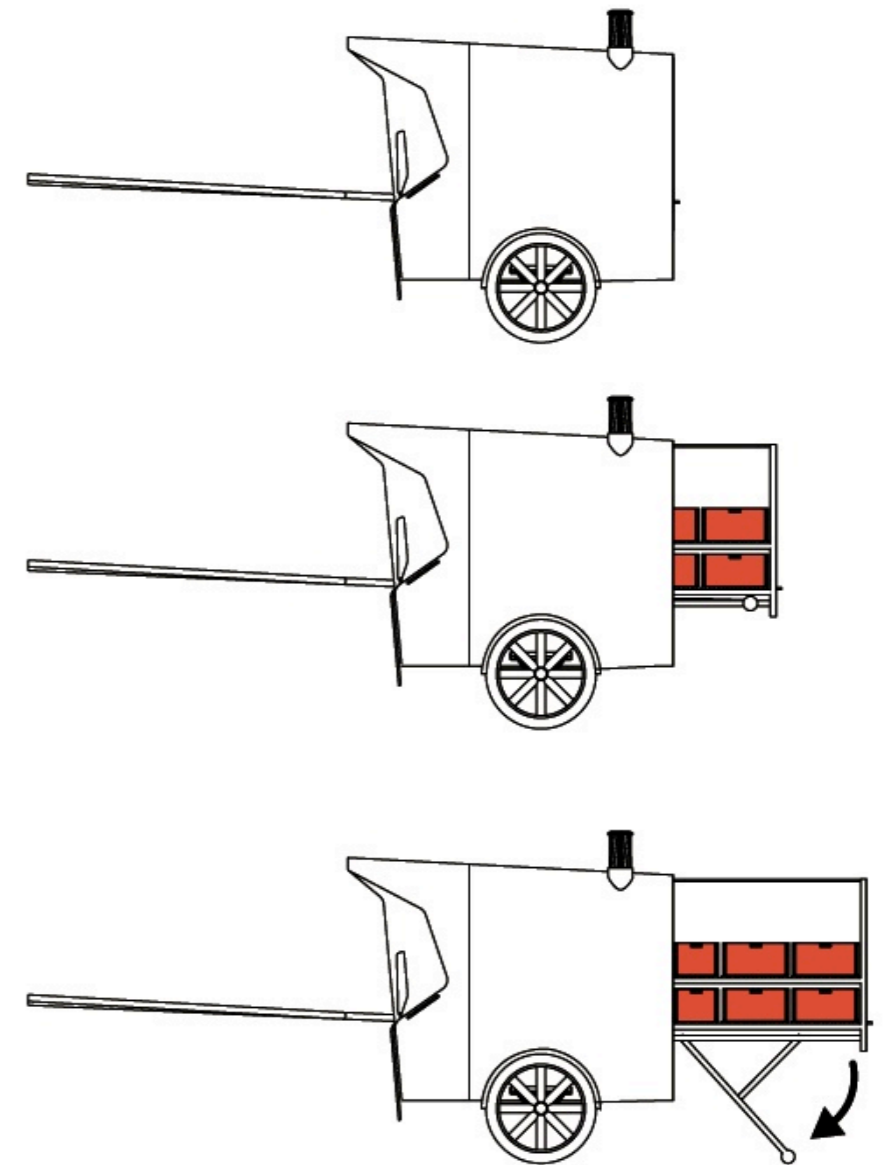
Grâce au rétroviseur intelligent intégrant un écran tactile, un gps et une connexion 3G l'hippomobile peut directement localiser les appels des commerçants en temps réel.



L'hippomobile bénéficie de cellules de Grätzel (cellules à pigments photosensibles) ainsi que d'une éolienne qui permet de fournir l'électricité nécessaire au rétroviseur intelligent.

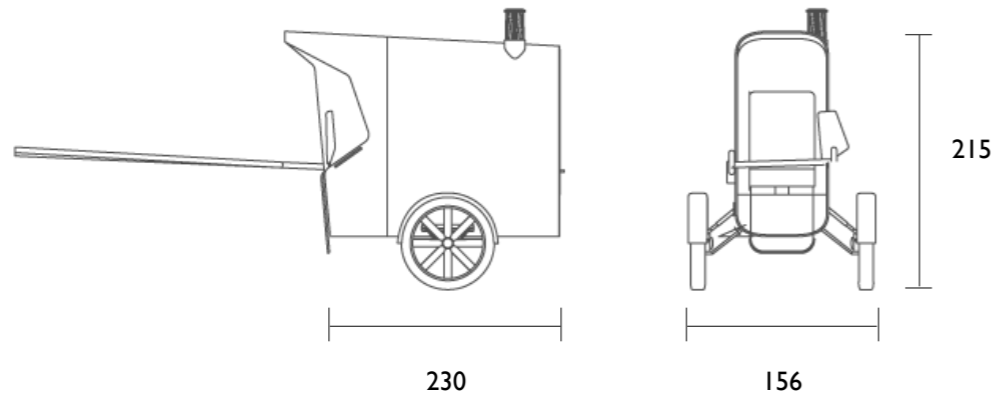


L'hippomobile peut accueillir jusqu'à 10 caisses aux standards européens d'une contenance de 58L chacune.



cinématique d'ouverture

côtes en cm



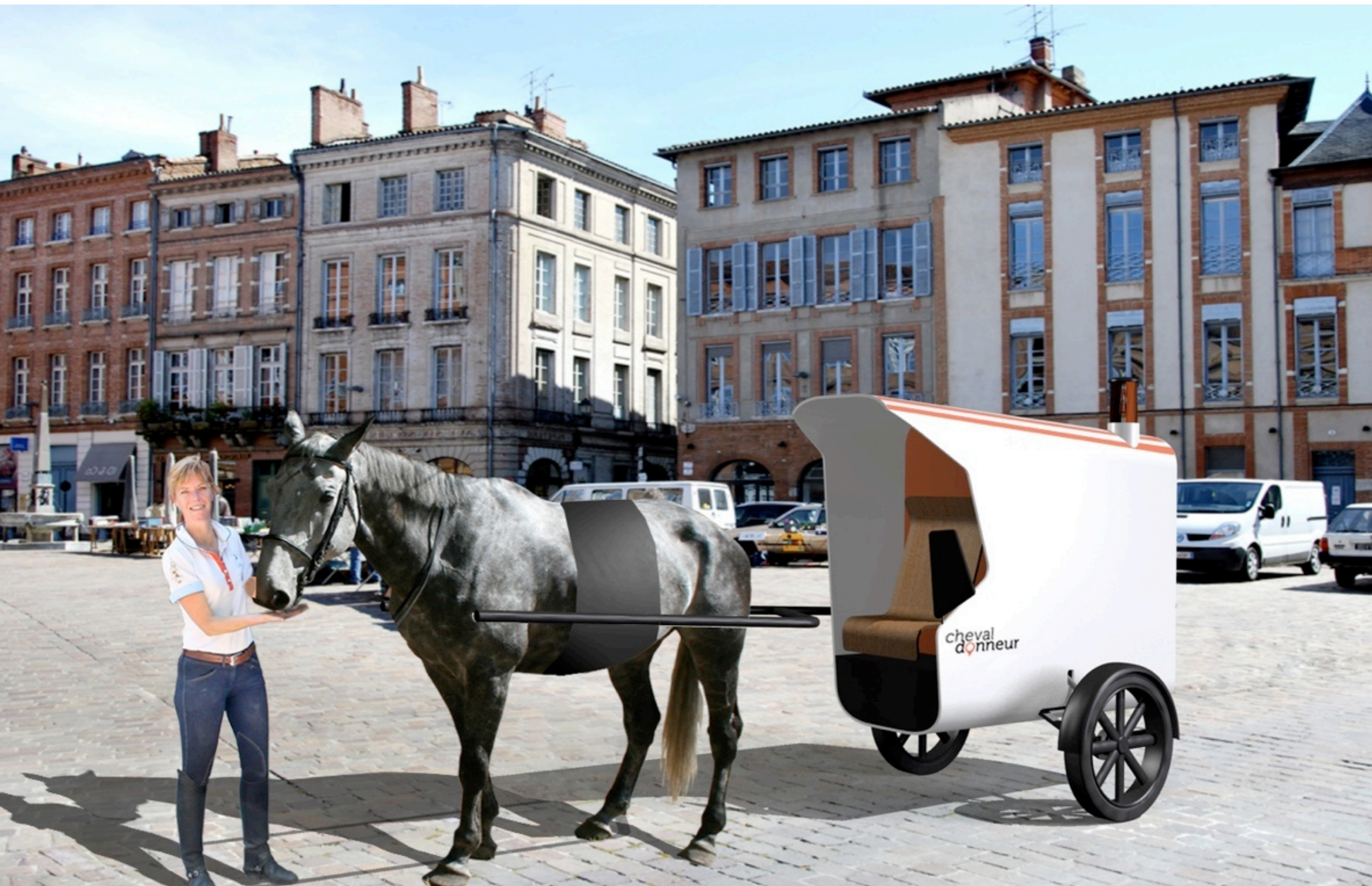
cheval
donneur



l'hippomobile cheval donneur, un concentré de technologie au service de la solidarité urbaine.

L'hippomobile du XXIème siècle.

cheval
donneur



Merci aux membres du centre équestre Frédéric de Romblay et à leurs montures pour avoir bien voulu poser pour le projet.

*Christopher SANTERRE
06 10 51 83 31
christopher.santerre@ensci.com*